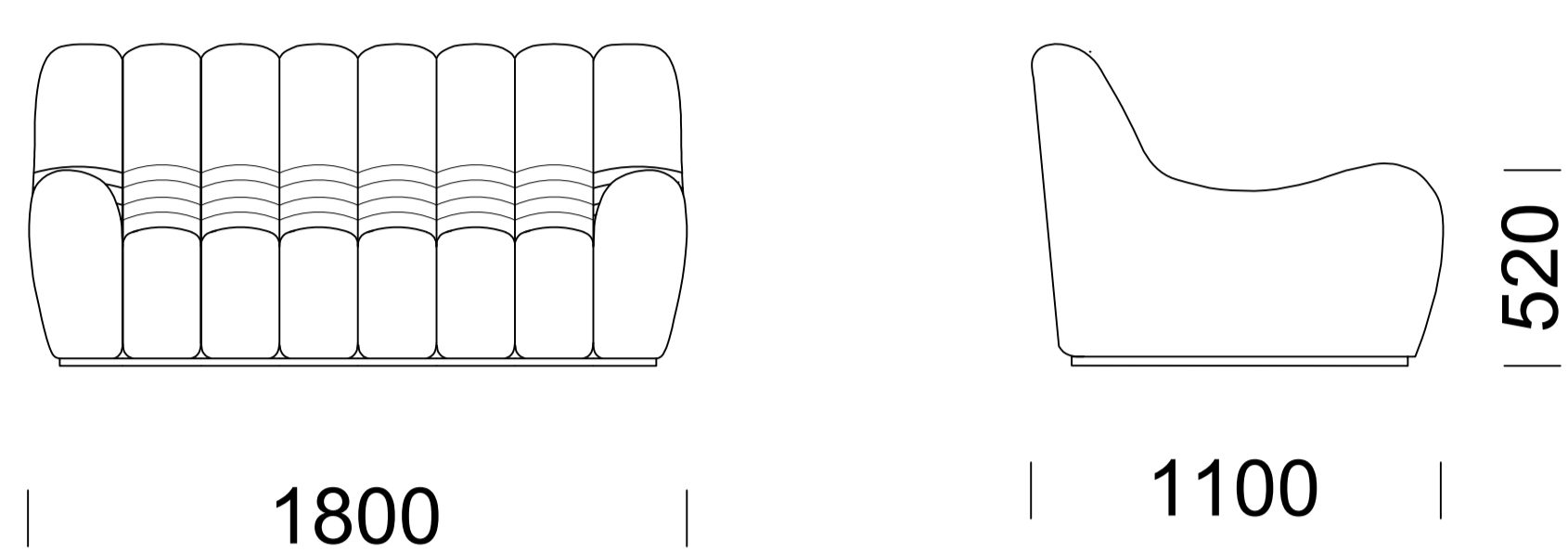
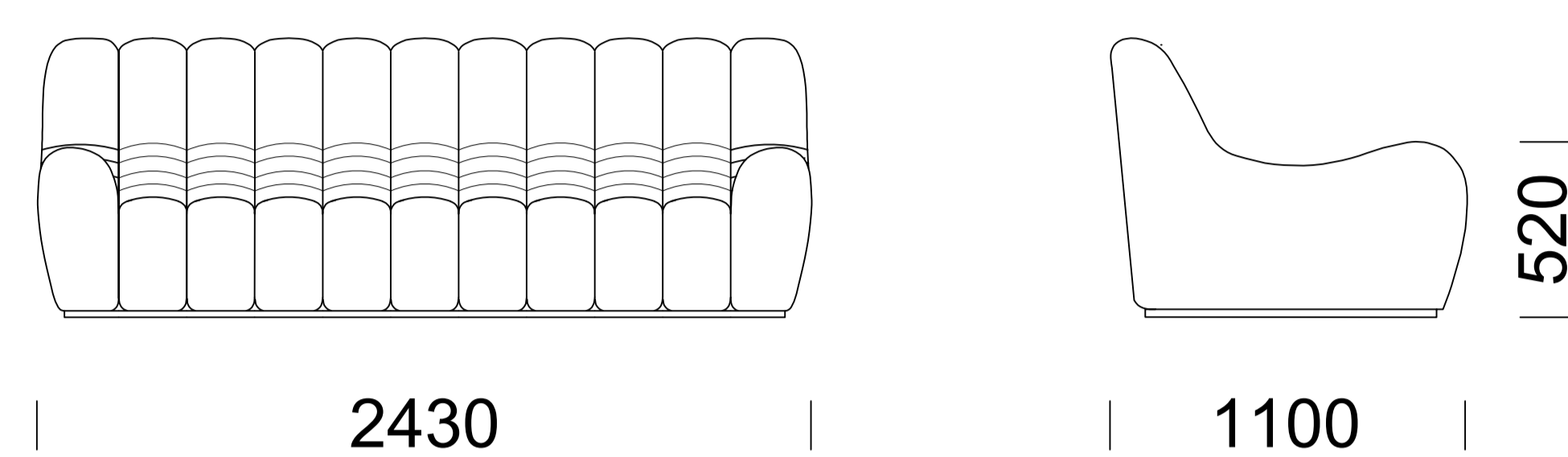


WADI

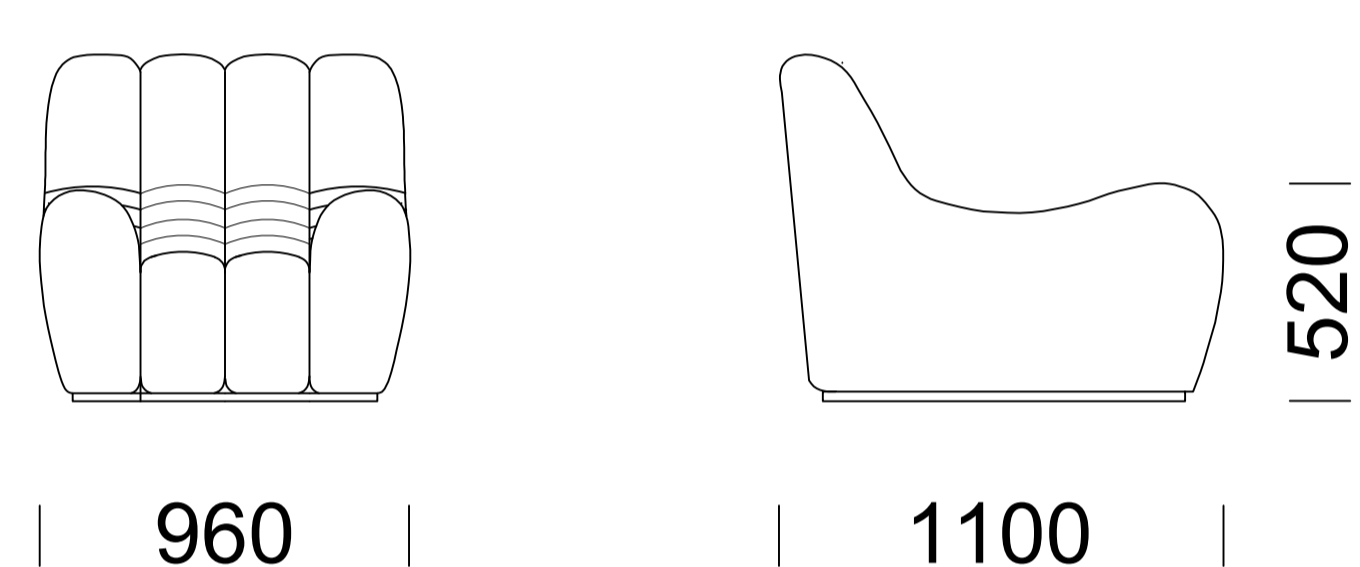
Sofa 1 / *Sofa 1* / *Sofa 1*



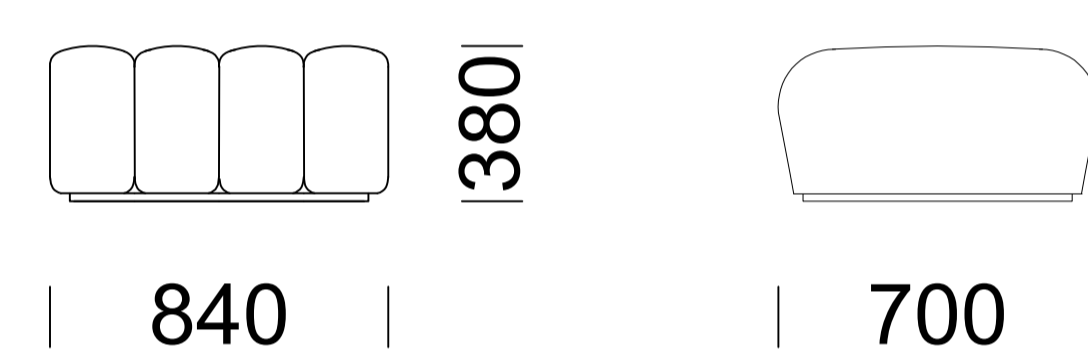
Sofa 2 / *Sofa 2* / *Sofa 2*



Fotel / *Armchair* / *Sessel*



Pufa / *Pouf* / *Puff*



Wymiary techniczne (mm) / *technical informations (mm)* / *technischer spezifikation (mm)*

| | | | | | |
|---|--|------|---|--|-----|
| 1 | Wysokość całkowita/ <i>Total height/Gesamte Höhe</i> | 850 | 4 | Szerokość podłokietnika/ <i>Armrest width/ Armlehnenbreite</i> | 270 |
| 2 | Wysokość siedziska/ <i>Seat height/Sitzhöhe</i> | 380 | 5 | Szerokość modułu siedziska/ <i>Seat module width/</i> | 210 |
| 3 | Głębokość całkowita/ <i>Total depth/Gesamttiefe</i> | 1100 | 6 | Głębokość siedziska/ <i>Seat depth/Tiefe des Sitzes</i> | 730 |