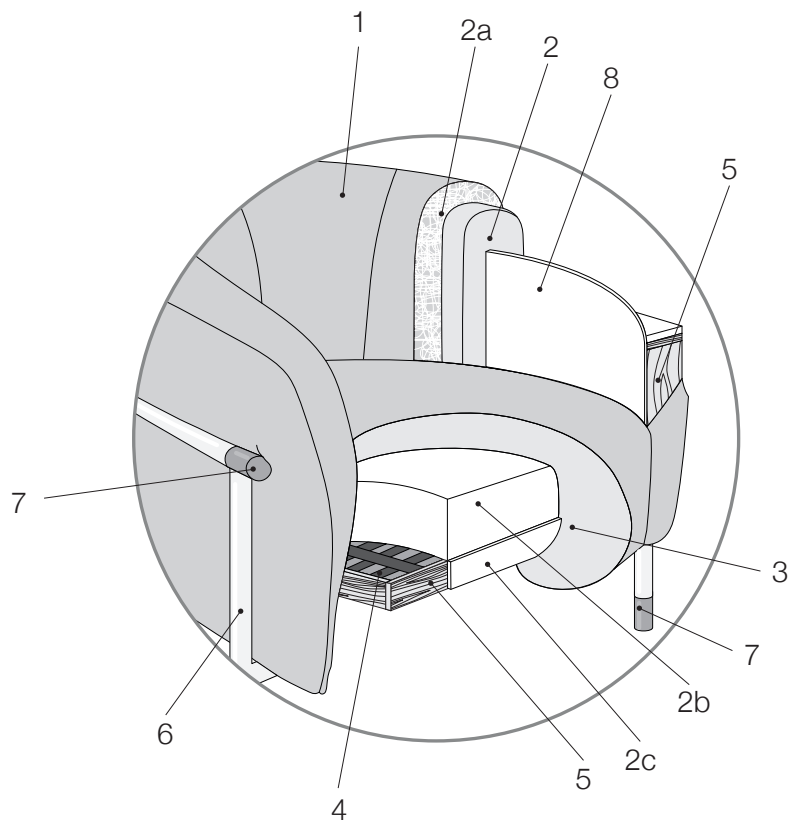


cierre

living in leather

elon/ divano
scheda prodotto

elon/ sofa
product details



composizione

- 1_rivestimento
- 2_imbottitura in poliuretano espanso a densità 40 kg/m³
- 2a_imbottitura in microfibra siliconata
- 2b_imbottitura della seduta in poliuretano espanso a densità 35kg/m³
- 2c_imbottitura della struttura in poliuretano espanso a densità differenziata da 30 a 110 kg/m³
- 3_rivestimento in falda acrilica
- 4_nastri elastici
- 5_fusto multistrati di pioppo
- 6_telaio in metallo verniciato opaco disponibile in diversi colori (vedi colori RAL)
- 7_ terminali in metallo cromato nero, cromato lucido o cromato oro
- 8_plexiglas

caracteristiques

- 1_revêtement
- 2_rembourrage en polyuréthane expansé à densité 40 kg/m³
- 2a_rembourrage en microfibres siliconées
- 2b_rembourrage de l'assise en polyuréthane expansé à densité de 35kg/m³
- 2c_rembourrage de la structure en polyuréthane expansé à densité différentes de 30 à 110 kg/m³
- 3_rembourrage en couche acrylique
- 4_sangles élastiques
- 5_structure en multiplis de peuplier
- 6_structure en métal vernis opaque disponible en différents coloris (voir code RAL)
- 7_partie finale en métal chromé noir ,chromé brillant et chromé or
- 8_plexiglas

materials

- 1_cover
- 2_back cushion upholstered with expanded polyurethane foam with density 40 kg/m³
- 2a_siliconized microfiber
- 2b_seat cushion upholstered with expanded polyurethane foam with density 35kg/m³
- 2c_frame upholstered with expanded polyurethane foam in different densities from 30 to 110 kg/m³
- 3_acrylic padding
- 4_elastic belts
- 5_frame in multilayer poplar wood
- 6_matte lacquered metal frame available in different colors (see RAL color list)
- 7_detail in polished chrome or black chrome-plated metal available also with a gold color finishing
- 8_plexiglas

materialien

- 1_bezug
- 2_polsterung aus Polyurethanschäum mit Dichte 40 kg/m³
- 2a_polsterung aus Silikonisierter Mikrofaser
- 2b_sitzkissenpolsterung aus Polyurethanschäum mit Dichte 35 kg/m³
- 2c_polsterung aus Polyurethanschäum mit unterschiedlicher Dichte von 30 bis 110 kg/m³
- 3_acrylpolsterung
- 4_hochelastische Gurtbänder
- 5_gestell aus Mehrschichtspanplatte aus Pappelholz
- 6_Metallrahmen matt lackiert, lieferbar in verschiedene Farben (siehe RAL Farben)
- 7_detail aus Metall wahlweise glänzend verchromt, Schwarzchrom oder mit goldfarbener Veredelung
- 8_plexiglass

cierre imbottiti srl

via giovanni ansaldo, 2
47122 villa selva, forlì (fc), italy
t. (+39) 0543 785911
f. (+39) 0543 782493
info@cierreimbottiti.com

www.cierreimbottiti.com