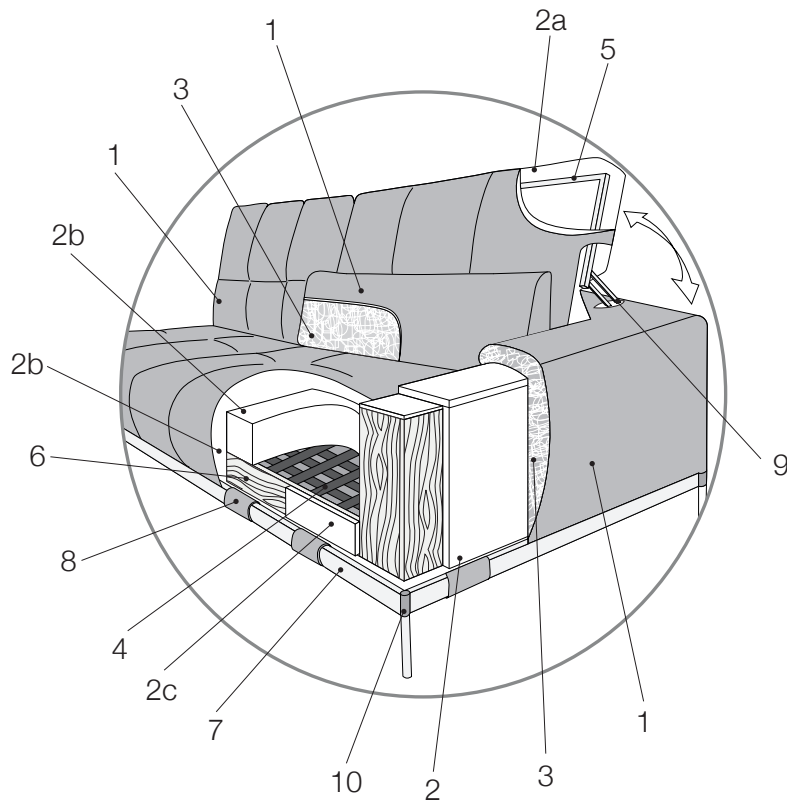




cierre1972



### composizione

- 1\_rivestimento
- 2\_imbottitura della struttura in poliuretano espanso a densità 30 kg/m<sup>3</sup>
- 2a\_imbottitura dello schienale in poliuretano espanso a densità 40 kg/m<sup>3</sup>
- 2b\_imbottitura della seduta in poliuretano espanso a densità differenziata da 25 a 35 kg/m<sup>3</sup>
- 2c\_imbottitura della struttura in poliuretano espanso a densità differenziata da 30 a 110 kg/m<sup>3</sup>
- 3\_imbottitura in microfibra siliconata
- 4\_nastri elastici
- 5\_struttura in metallo
- 6\_fusto in multistrato di poppero
- 7\_basamento in metallo verniciato opaco disponibile in diversi colori (vedi codici RAL)
- 8\_cinghie in pelle
- 9\_staffe in metallo cromato nero o lucido
- 10\_dettaglio piede in metallo cromato nero, lucido o oro

### caracteristiques

- 1\_revêtement
- 2\_rembouillage de la structure en polyuréthane expansé à densité 30 kg/m<sup>3</sup>
- 2a\_rembouillage des dossiers en polyuréthane expansé à densité 40kg/m<sup>3</sup>
- 2b\_rembouillage de l'assise en polyuréthane expansé à densité différentes de 25 à 35kg/m<sup>3</sup>
- 2c\_rembouillage de la structure en polyuréthane expansé à densité différentes de 30 à 110 kg/m<sup>3</sup>
- 3\_rembouillage en microfibres siliconées
- 4\_sangles élastiques
- 5\_structure en métal
- 6\_structure en multiplis de peuplier
- 7\_piètement en métal vernis opaque disponible en différents coloris (voir code RAL)
- 8\_lanières de cuir
- 9\_support en métal chromé noir ou brillant
- 10\_détail pied en métal chromé noir, brillant ou or

### materials

- 1\_cover
- 2\_frame upholstered with expanded polyurethane foam with density 30 kg/m<sup>3</sup>
- 2a\_back cushion upholstered with expanded polyurethane foam with density 40 kg/m<sup>3</sup>
- 2b\_seat cushion upholstered with expanded polyurethane foam in different densities from 25 to 35 kg/m<sup>3</sup>
- 2c\_frame upholstered with expanded polyurethane foam in different densities from 30 to 110 kg/m<sup>3</sup>
- 3\_siliconized microfiber
- 4\_elastic belts
- 5\_metal frame
- 6\_frame in multilayer poplar wood
- 7\_matte lacquered metal base available in different colors (see RAL color list)
- 8\_leather bands
- 9\_support in chrome or black chrome plated metal
- 10\_leg detail in polished chrome or black chrome-plated metal available also with a gold color finishing

### materialien

- 1\_bezug
- 2\_polsterung aus Polyurethanschaum mit Dichte 30 kg/m<sup>3</sup>
- 2a\_Rückenlehnepolsterung aus Polyurethanschaum mit Dichte 40 kg/m<sup>3</sup>
- 2b\_Sitzkissenpolsterung aus Polyurethanschaum mit unterschiedlicher Dichte von 25 bis 35 kg/m<sup>3</sup>
- 2c\_polsterung aus Polyurethanschaum mit unterschiedlicher Dichte von 30 bis 110 kg/m<sup>3</sup>
- 3\_polsterung aus Silikonisierter Mikrofaser
- 4\_hochelastische Gurtbänder
- 5\_metallgestell
- 6\_gestell aus Mehrschichtspanplatte aus Pappelholz
- 7\_Metalluntergestell matt lackiert, lieferbar in verschiedenen Farben (siehe RAL farben)
- 8\_Lederbänder
- 9\_Rückenhalterung aus schwarz oder poliert verchromten Metall
- 10\_Fußdetail aus Metall wahlweise glänzend verchromt, Schwarzchrom oder mit einer goldfarbenen Veredelung

**cierre imbottiti srl**

via giovanni ansaldo, 2  
47122 villa selva, forlì (fc), italy  
t. (+39) 0543 785911  
f. (+39) 0543 782493  
info@cierreimbottiti.com

---

[www.cierreimbottiti.com](http://www.cierreimbottiti.com)