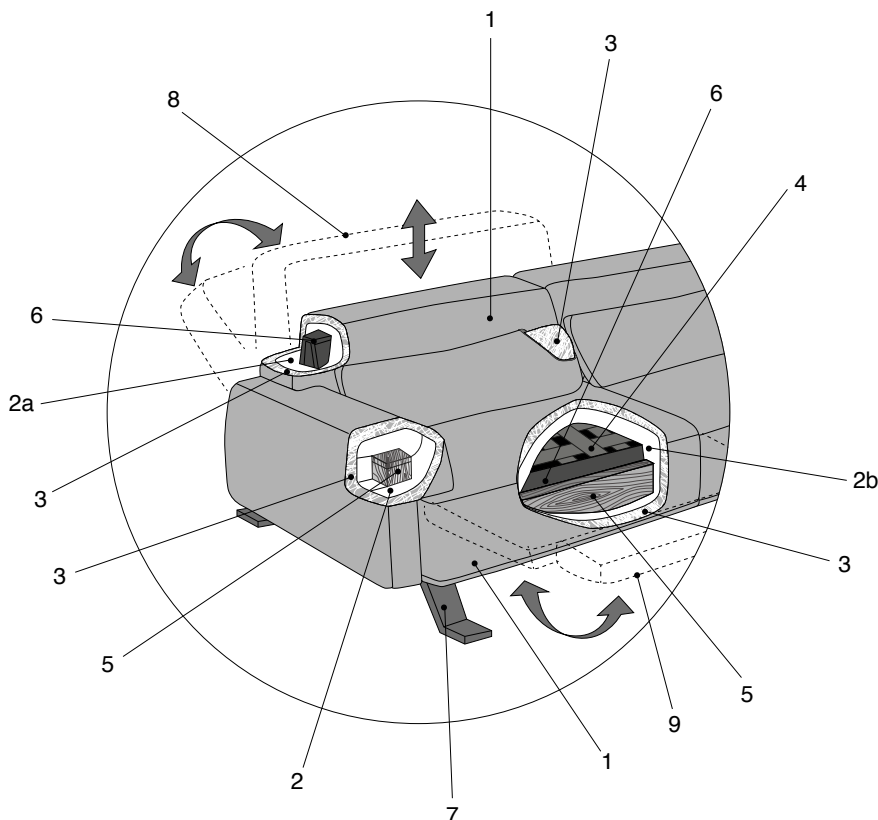


cierre

living in leather

frank M/ divano
scheda prodotto

frank M/ sofa
product details



composizione

- 1_rivestimento
- 2_imbottitura della struttura in poliuretano espanso a densità differenziata da 18 a 50 kg/m³
- 2a_imbottitura dello schienale in poliuretano espanso a densità differenziata da 18 a 40 kg/m³ tipi di materiale 5
- 2b_imbottitura della seduta in poliuretano espanso a densità differenziata da 18 a 50 kg/m³ tipi di materiale 3
- 3_imbottitura in falda acrilica
- 4_nastri elastici
- 5_struttura in multistrati di pioppo
- 6_struttura in ferro
- 7_piede in ferro verniciato antracite opaco soft touch
- 8_meccanismo reclinabile elettrico
- 9_meccanismo pediera elettrico

Il modello è dotato di un meccanismo relax elettrico telecomandato che regola lo sviluppo della pediera e dello schienale

caracteristiques

- 1_revêtement
- 2_garnissage de la carcasse en mousse polyuréthane expansée avec densités différenciées de 18 à 50 kg/m³
- 2a_garnissage du dossier en mousse polyuréthane expansée avec densités différenciées de 18 à 40 kg/m³ : 5 types de mousses
- 2b_garnissage de l'assise en mousse polyuréthane expansée à densités différenciées de 18 à 50 kg/m³ : 3 types de mousses
- 3_garnissage en couche de fibres acryliques
- 4_sangles élastiques
- 5_structure en multiplis de peuplier
- 6_structure en métal
- 7_pied en métal verni en anthracite mat avec une finition Soft touch
- 8_dossiers inclinables électriquement
- 9_répose pieds motorisé

Le modèle est équipé d'un mécanisme relax télécommandé, qui permet d'incliner le dossier et d'élever le repose pieds

materials

- 1_cover
- 2_frame upholstered with expanded polyurethane foam in different densities from 18 to 50 kg/m³
- 2a_backrest cushions upholstery in polyurethane foam with different densities from 18 to 40 kg/m³, 5 types of foam
- 2b_seat cushions upholstery in polyurethane foam with different densities from 18 to 50 kg/m³, 3 types of foam
- 3_acrylic padding
- 4_elastic belts
- 5_frame in multilayer poplar wood
- 6_metal frame
- 7_leg in matt anthracite painted metal with a soft touch finish
- 8_electric reclining backrest
- 9_electric footrest mechanism

This model is equipped with an electric "relax" mechanism that allows you to adjust the position of the backrest and footrest, thanks to a remote control

materialien

- 1_bezug
- 2_polsterung aus Polyurethanschaum mit unterschiedlicher Dichte von 18 bis 50 kg/m³:
- 2a_rückenkissenpolsterung aus Polyurethanschaum mit unterschiedlicher Dichte von 18 bis 40 kg/m³: 5 verschiedene Schaumstoffarten
- 2b_sitzkissenpolsterung aus Polyurethanschaum mit unterschiedlicher Dichte von 18 bis 50 kg/m³: 3 verschiedene Schaumstoffarten
- 3_acrylpolsterung
- 4_hochelastische Gurtbänder
- 5_stuktur aus Mehrschichtspanplatte aus Pappelholz
- 6_metallgestell
- 7_fuß aus Matt Anthrazit lackiertem Metall mit einem Soft-touch Ausführung
- 8_rückenlehne elektrisch stufenlos verstellbar
- 9_fußstütze elektrisch verstellbar

Dieses Modell ist elektrisch (mit einer Fernbedienung) stufenlos in Höhe und Neigung verstellbar, somit Sie ganz nach Ihrem Befinden den Sitz- oder Liegekomfort anpassen können

cierre imbottiti srl

via giovanni ansaldo, 2
47122 villa selva, forlì (fc), italy
t. (+39) 0543 785911
f. (+39) 0543 782493
info@cierreimbottiti.com

www.cierreimbottiti.com